

603 Klettertor



- 2 Leiter-Elemente - Länge ca. 330 cm
- 1 Leiter-Element - Länge ca. 300 cm
- 17 Rundholz-Sprossen
- Maße L 360 x B 130 x H 220 cm
- Applikation *optional auf Wunsch*

Material:

- Robinien-Pfosten entsplintet/geschliffen \varnothing ca. 14/16 cm
- Rundholz-Sprossen \varnothing 45/100 mm -
lichter Abstand mind. 25 cm

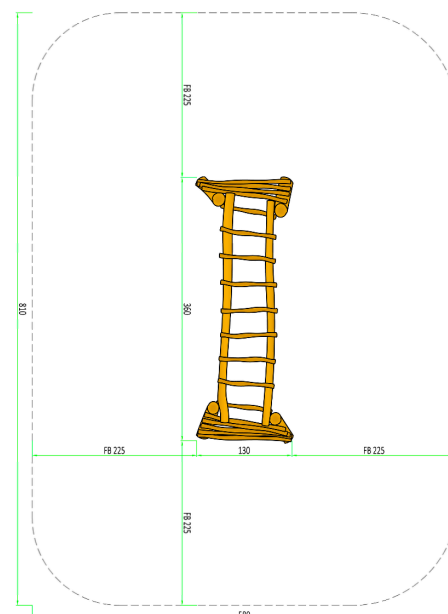
Alternativ-Produkte:

- 601 Kletterpfahl, 603 Klettertor, 604 Kletterrampe, 605 Kletterwand,
606 Sechseck-Kletterkombination, 624 Kletterdreieck,
625 Kletterdreieck-Netz/Seile



Foto, Ausführung und Farbgestaltung als Leitmotiv. Stand: 2021

- 3 - 99 Jahre
- Höchste Fallhöhe ca. 220 cm
- Rasen, Holz Hackschnitzel, Sand, Kies, Synth.
- Schwerstes Element 100 kg
- 3 AK ca. 2,0 Std. + Technik, ohne Erdarbeiten
- 2 Stk. **L** 80 x **B** 80 x **H** 110 **T** cm
- ca. 0,5 cbm
- 45,53 m²
- 3 Elemente
- Entladung, Fördergerät mit Palettengabel





Applikation: *optional nach Wunsch*

